

Bedienungsanleitung für den Anlagenbetreiber

VIESMANN

Dezentrales Wohnungsüftungs-System mit Wärmerückgewinnung
für max. Luftvolumenstrom 46 m³/h



VITOVENT 100-D



Für Ihre Sicherheit



Bitte befolgen Sie diese Sicherheitshinweise genau, um Gefahren und Schäden für Menschen und Sachwerte auszuschließen.

Erläuterung der Sicherheitshinweise



Gefahr

Dieses Zeichen warnt vor Personenschäden.



Achtung

Dieses Zeichen warnt vor Sach- und Umweltschäden.

Hinweis

Angaben mit dem Wort *Hinweis* enthalten Zusatzinformationen.

Zielgruppe

Diese Bedienungsanleitung richtet sich an die Bediener der Anlage.

Dieses Gerät kann auch von Kindern ab 8 Jahren und darüber sowie von Personen mit verringerten physischen, sensorischen oder mentalen Fähigkeiten oder Mangel an Erfahrung und Wissen benutzt werden, wenn sie beaufsichtigt oder bezüglich des sicheren Gebrauchs des Geräts unterwiesen wurden und die daraus resultierenden Gefahren verstehen.



Achtung

Kinder in der Nähe des Geräts beaufsichtigen.

- Kinder dürfen nicht mit dem Gerät spielen.
- Reinigung und Benutzerwartung dürfen nicht von Kindern ohne Beaufsichtigung durchgeführt werden.

Anschluss des Geräts

- Das Gerät darf nur durch autorisierte Fachkräfte angeschlossen und in Betrieb genommen werden.
- Vorgegebene elektrische Anschlussbedingungen einhalten.
- Änderungen an der vorhandenen Installation dürfen nur von autorisierten Fachkräften durchgeführt werden.



Gefahr

Unsachgemäß durchgeführte Arbeiten an der Anlage können zu lebensbedrohenden Unfällen führen.

Elektroarbeiten dürfen nur von Elektrofachkräften durchgeführt werden.

Arbeiten am Gerät

- Einstellungen und Arbeiten am Gerät nur nach den Vorgaben in dieser Bedienungsanleitung vornehmen. Weitere Arbeiten am Gerät dürfen nur von autorisierten Fachkräften durchgeführt werden.
- Gerät nicht öffnen.

- Verkleidungen nicht abbauen.
- Anbauteile oder installiertes Zubehör nicht verändern oder entfernen.
- Rohrverbindungen nicht öffnen oder nachziehen.



Gefahr

Heiße Oberflächen können Verbrennungen zur Folge haben.

- Gerät nicht öffnen.
- Heiße Oberflächen an ungedämmten Rohren und Armaturen nicht berühren.

Verhalten bei Brand



Gefahr

Bei Feuer besteht Verbrennungsgefahr.

- Anlage ausschalten.
- Geprüften Feuerlöscher der Brandklassen ABC benutzen.

Bedingungen an die Aufstellung



Gefahr

Leicht entflammable Flüssigkeiten und Materialien (z. B. Benzin, Lösungs- und Reinigungsmittel, Farben oder Papier) können Verpuffungen und Brände auslösen.

Solche Stoffe nicht im Heizungsraum und nicht in unmittelbarer Nähe der Heizungsanlage lagern oder verwenden.



Achtung

Unzulässige Umgebungsbedingungen können Schäden an der Anlage verursachen und einen sicheren Betrieb gefährden.

- Zulässige Umgebungstemperaturen einhalten gemäß den Angaben in dieser Bedienungsanleitung.
- **Gerät für die Innenaufstellung:**
 - Luftverunreinigungen durch Halogenkohlenwasserstoffe (z. B. enthalten in Farben, Lösungs- und Reinigungsmitteln) vermeiden.
 - Dauerhaft hohe Luftfeuchtigkeit (z. B. durch permanente Wäschetrocknung) vermeiden.

Zusatzkomponenten, Ersatz- und Verschleißteile



Achtung

Komponenten, die nicht mit der Anlage geprüft wurden, können Schäden an der Anlage hervorrufen oder deren Funktionen beeinträchtigen. Anbau oder Austausch ausschließlich durch den Fachbetrieb vornehmen lassen.

Inhaltsverzeichnis

1. Zuerst informieren	Bestimmungsgemäße Verwendung	4
	Gerätebeschreibung	4
	■ Vitovent 100-D, Typ H00E	4
	Erstinbetriebnahme	4
	■ Zulässige Umgebungsbedingungen	4
	Fachbegriffe	5
	Tipps zum Energiesparen	5
2. Bedienung mit Bedienteil Touch	Bedienteil Touch	7
	■ Bedienteil einrichten	8
	Wie Sie mit Bedienteil Touch bedienen	9
	Weitere Funktionen	11
	■ Filterwechsel	11
	■ Lüftungsverhalten	11
3. Bedienung mit Bedienteil LED	Bedienteil LED	12
	Wie Sie mit Bedienteil LED bedienen	12
	Weitere Funktionen	12
	■ Durchlüften Richtungswechsel	12
	■ Filterwechselanzeige	13
	■ Volumenstrom	13
4. Was ist zu tun?	14
5. Instandhaltung	Reinigung	15
	Filter austauschen	15
6. Anhang	Begriffserklärungen	17
	■ Abluft	17
	■ Luftfeuchte	17
	■ Modus	17
	■ Wärmerückgewinnung	17
	■ Zuluft	17
	Entsorgungshinweise	17
	■ Entsorgung der Verpackung	17
	■ Endgültige Außerbetriebnahme und Entsorgung	17
7. Stichwortverzeichnis	18

Zuerst informieren

Bestimmungsgemäße Verwendung

Das Gerät darf bestimmungsgemäß nur in Lüftungssystemen gemäß DIN 1946-6 unter Berücksichtigung der zugehörigen Montage-, Service- und Bedienungsanleitungen installiert und betrieben werden. Es ist ausschließlich für die kontrollierte Wohnungslüftung vorgesehen.

Die bestimmungsgemäße Verwendung setzt voraus, dass eine ortsfeste Installation in Verbindung mit anlagenspezifisch zugelassenen Komponenten vorgenommen wurde.

Die gewerbliche oder industrielle Verwendung zu einem anderen Zweck als zur Wohnungslüftung gilt als nicht bestimmungsgemäß.

Darüber hinausgehende Verwendung ist vom Hersteller fallweise freizugeben.

Fehlgebrauch des Geräts bzw. unsachgemäße Bedienung (z. B. durch Öffnen des Geräts durch den Anlagenbetreiber) ist untersagt und führt zum Haftungsauschluss. Fehlgebrauch liegt auch vor, wenn Komponenten des Lüftungssystems in ihrer bestimmungsgemäßen Funktion verändert werden.

Hinweis

Das Gerät ist ausschließlich für den häuslichen Gebrauch vorgesehen, d. h. auch nicht eingewiesene Personen können das Gerät sicher bedienen.

Gerätebeschreibung

Vitovent 100-D, Typ H00E

Das dezentrale Lüftungsgerät Vitovent 100-D, Typ H00E mit Wärmerückgewinnung dient der Be- und Entlüftung von Einzelräumen in Wohngebäuden. Die dezentral installierten, alternierenden Lüftungsgeräte sind mit einem Keramikspeicherstein zur Wärmerückgewinnung ausgestattet. Idealerweise werden die Geräte paarweise betrieben. Über den Ventilator eines Lüftungsgeräts wird Luft in das Gebäude eingebracht, über ein zweites Lüftungsgerät wird Luft aus dem Gebäude ausgetragen. Die warme Abluft erwärmt dabei den Keramikspeicherstein. Der aufgewärmte Keramikspeicherstein erwärmt die eintretende Außenluft. Durch Wechsel der Luftrichtungen in beiden Lüftungsgeräten wird über den Gesamtbetriebszeitraum dauerhaft eine Wärmerückgewinnung genutzt.

Das System setzt sich immer aus mindestens 2 Lüftungsgeräten mit einem zentralen Regler zusammen. Zur Be- und Entlüftung gesamter Wohneinheiten können beliebig viele Lüftungsgeräte miteinander kombiniert/synchronisiert werden.

Erstinbetriebnahme

Die Erstinbetriebnahme und Anpassung des Lüftungsgeräts an die örtlichen und baulichen Gegebenheiten sowie die Einweisung in die Bedienung müssen von Ihrem Fachbetrieb vorgenommen werden.

Zulässige Umgebungsbedingungen

Sie dürfen das Lüftungsgerät nur unter folgenden Bedingungen betreiben:

- Außenlufttemperatur: -20 °C bis 40 °C
- Raumtemperatur: 5 °C bis 35 °C
- Luftfeuchte im Raum:
 - Dauerhaft unter 70 %
 - Kurzzeitig maximal 90 %

Fachbegriffe

Zum besseren Verständnis der Funktionen Ihres Wohnungslüftungs-Systems werden einige Fachbegriffe näher erläutert.

Diese Fachbegriffe sind wie folgt gekennzeichnet:



Weitere Informationen finden Sie im Kapitel „Begriffserklärungen“ im Anhang.

Tipps zum Energiesparen

Kurzfristige Abwesenheit, z. B. für einen Einkaufsbummel

- Stellen Sie vorübergehend eine Betriebsart mit einem geringeren Luftvolumenstrom ein, siehe Seite 9.

Ferien/Urlaub

- Falls Sie verreisen, stellen Sie für die Dauer der Abwesenheit einen Modus mit einem geringeren Luftvolumenstrom ein. Siehe Seite 10.

Verschmutzte Filter

- Tauschen Sie regelmäßig die Filter aus. Siehe Seite 15

Innenblende schließen

Innenblende kann verschlossen werden:

- Bei hoher Staubbelastung während Bauarbeiten.
- Falls das Lüftungs-System über einen längeren Zeitraum nicht genutzt wird.
- Falls beispielsweise Abgas von außen in die Wohneinheit eindringt.

Hinweis

Betreiben Sie das Lüftungsgerät nur mit geöffneter Innenblende.

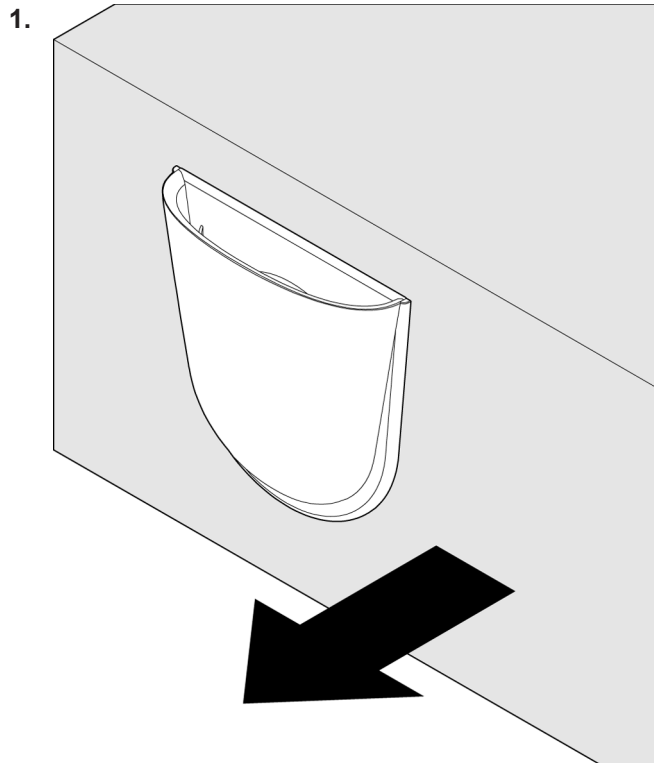


Abb. 1

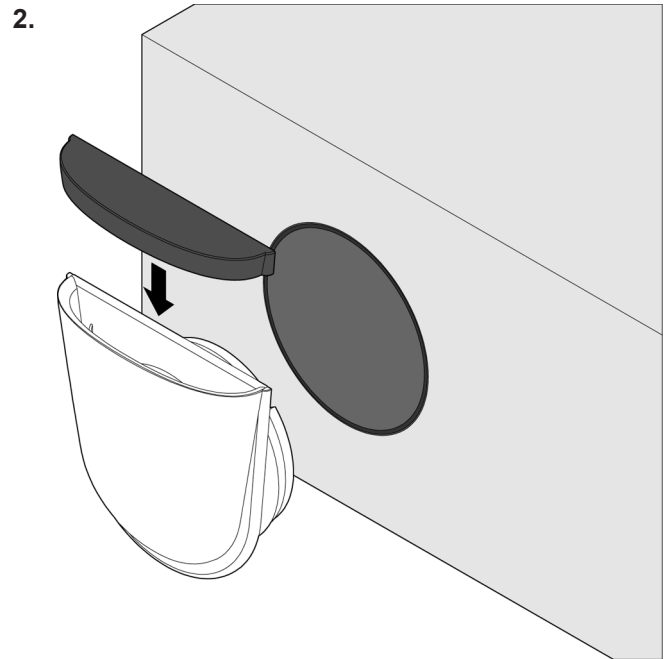


Abb. 2

Beiliegende Verschlusskappe gleichmäßig aufsetzen.

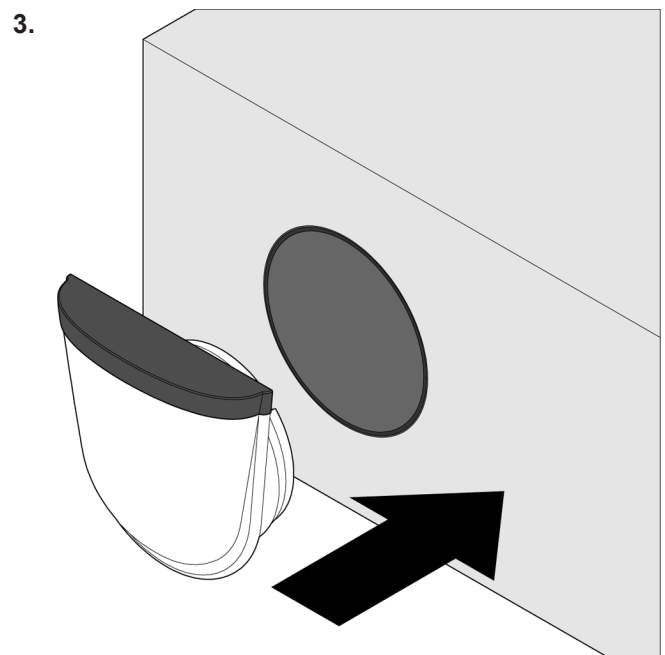
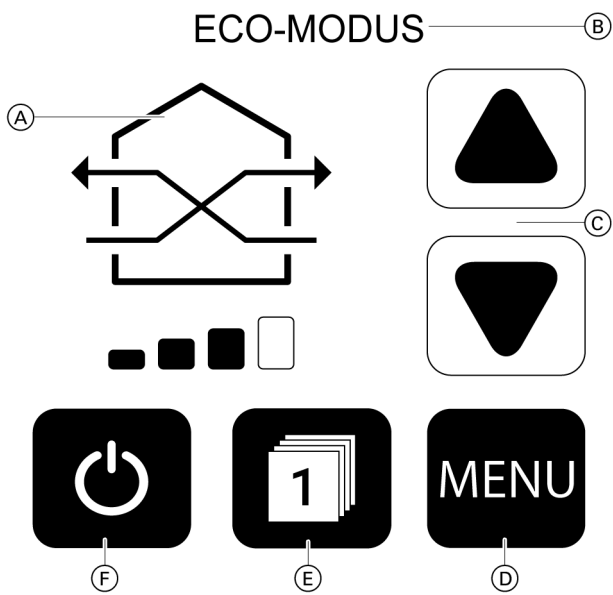


Abb. 3

Hinweis

Öffnen der Innenblende in umgekehrter Reihenfolge.

Bedienteil Touch



Das Bedienteil hat einen Bildschirm, der drucksensitiv ist. Bedienen Sie den Bildschirm durch festes Drücken.

Abb. 4

(A)	Aktiver Modus	Das Symbol zeigt den aktiven Modus und die gewählte Lüftungsstufe an.
(B)	Informationszeile	Zeigt den aktuellen Menüpunkt oder aktiven Modus an.
(C)	Lüftungsstufe auf/ab	Tasten drücken erhöht oder verringert den Luftvolumenstrom.
(D)	Menü	Öffnet das Menü.
(E)	Gruppenauswahl	Änderungen wirken sich auf die angezeigte Gruppe aus. Wird nur angezeigt, falls Gruppe 2 oder 3 belegt ist.
(F)	Ein/Aus	Schaltet das System ein oder aus.

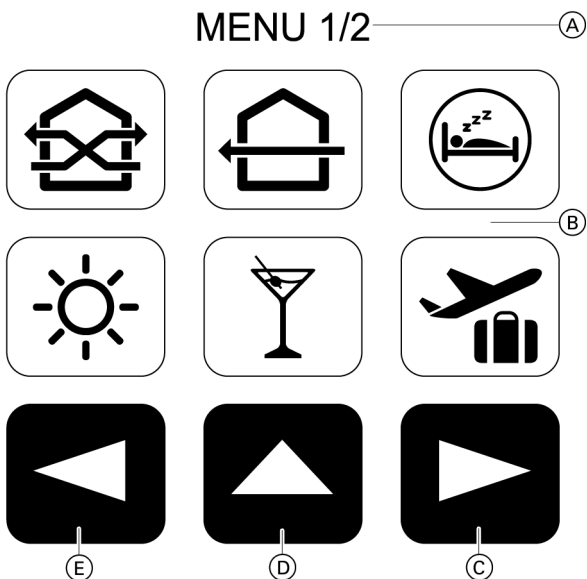


Abb. 5

(A)	Informationszeile	Zeigt den aktuellen Menüpunkt oder aktiven Modus an.
(B)	Auswahlbereich	Aktiviert Modi oder weitere Menüpunkte
(C)	Menüseite vor	Wechselt auf die nächste Menüseite.
(D)	Home	Wechselt zurück zum Hauptbildschirm.
(E)	Menüseite zurück	Wechselt auf die vorherige Menüseite.

Bedienteil einrichten

Damit alle Funktionen einwandfrei arbeiten, müssen Sie beim 1. Start einige Einstellungen vornehmen.



Abb. 6

Sprachauswahl



Abb. 7

Uhrzeiteinstellung

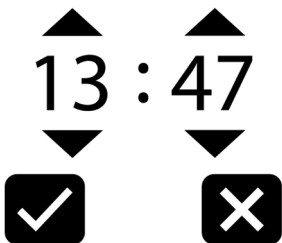


Abb. 8

Raumauswahl Gruppe 1



Abb. 9

1. Um mit der Einrichtung zu beginnen, drücken Sie Start.

2. Wählen Sie die Systemsprache aus.

3. Stellen Sie mit Hilfe der Pfeiltasten die Uhrzeit ein.

4. Ordnen Sie der Gruppe 1 den Wohnraumtyp zu. Eine Mehrfachauswahl ist möglich.

Bedienteil Touch (Fortsetzung)

Geräteanzahl Gruppe 1

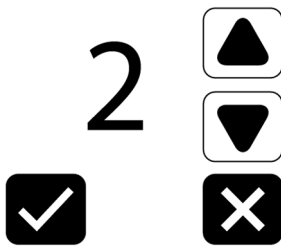


Abb. 10

5. Wählen Sie die Anzahl der Einheiten in Gruppe 1 mit Hilfe der Pfeiltasten.

Gruppe 2

Möchten Sie noch Gruppe 2 hinzufügen?

Bitte DIP-Schalter Position beachten!



Abb. 11





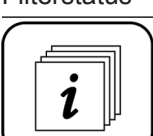





6. Wiederholen Sie die Gruppenkonfiguration für die Gruppen 2 und 3, falls diese belegt sind.

Wie Sie mit Bedienteil Touch bedienen

i Weitere Informationen finden Sie im Kapitel „Begriffserklärungen“ im Anhang.

 ECO-Modus	Das System wechselt paarweise in einem zeitlichen Intervall von 50 - 70 Sekunden abhängig von der gewählten Lüfterstufe die Luftförderrichtung. Durch den Richtungswechsel ist die Wärmerückgewinnung gewährleistet.
 Durchlüften-Modus	Um eine schnelle Durchlüftung der Wohneinheit zu gewährleisten, läuft das System durchgehend in eine Richtung. Hierbei ist eine Wärmerückgewinnung nicht möglich. Um die Durchlüftungsrichtung zu ändern, drücken Sie im Hauptmenü auf das Symbol „Durchlüften-Modus“.
 Schlaf-Modus	Das System pausiert für 1 Stunde und macht keine Geräusche. Nach Ablauf der Zeit wird zum zuletzt aktiven Modus gewechselt.
 Sommer-Modus	Um die kühle Luft in der Wohnung zu halten, ist im Sommer-Modus von 7:00 – 21:00 Uhr der Eco-Modus aktiv. Von 21:00 – 7:00 Uhr wird automatisch auf Durchlüften-Modus umgestellt. Das Haus wird mit kühler Nachtluft versorgt. Der Start- und Endpunkt des Eco-Modus kann um jeweils bis zu 3 Stunden vor- oder zurückgestellt werden.
 Party-Modus	Um den Mehrbedarf an frischer Außenluft bei erhöhter Personenbelegung im Raum zu garantieren, wird im Party-Modus mit maximaler Leistung durchlüftet.

Wie Sie mit Bedienteil Touch bedienen (Fortsetzung)

 <p>Stoßlüften-Modus</p>	<p>Im Stoßlüften-Modus läuft das System 15 Minuten bis max. 5 Stunden bei höchster Stufe im Wärmerückgewinnungs-Modus. Um die Laufzeit anzupassen, drücken Sie im Hauptmenü auf das Symbol „Stoßlüften-Modus“.</p>
 <p>Zeit-Modus</p>	<p>Im Zeit-Modus können Sie für jeden Wochentag für jeweils an 3 Zeiträumen einen Modus festlegen. Zeiträume: 00:00 bis 08:00, 08:00 bis 16:00 und 16:00 bis 24:00</p>
 <p>Urlaubs-Modus</p>	<p>Reduzierte Lüftungsstufe, niedrigster Stromverbrauch. Optimale Belüftung leerer Räume</p>
 <p>Filterstatus</p>	<p>Zeigt den aktuellen Filterstatus in 4 Verschmutzungsgraden an.</p>
 <p>Gruppeninformation</p>	<p>Zeigt die den Gruppen zugewiesenen Räume an.</p>
 <p>Uhrzeit einstellen.</p>	<p>Die integrierte Systemuhrzeit kann angepasst werden.</p>
	<p>Zeigt Systeminformationen an</p> <ul style="list-style-type: none"> ▪ Softwareversion ▪ Lüftungsverhalten des Systems ▪ Lüftungsverhalten aller Gruppen
	<p>Setzt die Regelung auf werkseitige Einstellungen zurück.</p>
 <p>Sprachauswahl</p>	<p>Wechselt auf eine andere Systemsprache.</p>
 <p>Regelung sperren.</p>	<p>Sperren der TOUCH Regelung. Nach der einmaligen Vergabe einer PIN wird der Wohnungswirtschaft-Modus aktiviert. Dadurch wird ein Deaktivieren der Lüftung zum Feuchteschutz verhindert.</p>



Weitere Funktionen



Filterwechsel

Ein integrierter Zähler bestimmt abhängig von der geförderten Luftmenge den Zeitpunkt des nächsten Filterwechsels. Falls ein Filterwechsel erforderlich ist, blinkt im Hauptbildschirm das Filterstatus Symbol. Der Zähler kann nach dem Filterwechsel im Menü Filterstatus zurückgesetzt werden.

Hinweis

Durch lokale umweltbedingte Einflüsse kann der optimale Zeitpunkt bis zum Filterwechsel variieren.

	Filter kaum verschmutzt, kein Handlungsbedarf.
	Filter mäßig verschmutzt, Ersatzfilter bestellen.

	Filter stark verschmutzt Wechseln Sie den Filter zeitnah.
	Filter komplett verschmutzt, wechseln Sie den Filter sofort.

Filterwechsel siehe Seite 15.

Lüftungsverhalten

In der Systeminformation finden Sie zusätzlich Informationen zu Ihrem Lüftungsverhalten. Das Lüftungsverhalten wird über ein Daumensymbol dargestellt.
 Daumen nach oben Wohnräume ausreichend belüftet
 Daumen zur Seite Wohnräume in einem akzeptablen Maß belüftet
 Daumen nach unten Wohnräume ungenügend belüftet
 Diese Angaben helfen Ihnen Ihr eigenes Lüftungsverhalten zu erkennen und ggf. zu verändern.

Bedienteil LED

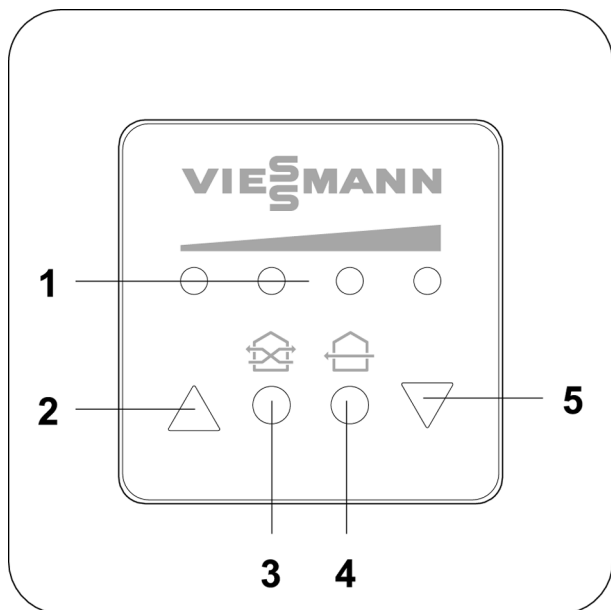


Abb. 12

1	LEDs	Die LEDs zeigen die gewählte Lüftungsstufe an.
2	Pfeil auf	Erhöht die Lüftungsstufe oder schaltet das System ein.
3	ECO-Modus	Schaltet das System in den Wärmerückgewinnungsmodus. Die LEDs leuchten grün.
4	Durchlüften-Modus	Schaltet das System auf Durchlüften. Die LEDs leuchten blau.
5	Pfeil ab	Verringert die Lüftungsstufe oder schaltet das System aus.

Wie Sie mit Bedienteil LED bedienen



ECO-Modus

Das System wechselt paarweise in einem zeitlichen 70 Sekunden-Intervall die Luftförder-richtung. Durch den Richtungswechsel ist die Wärmerückgewinnung gewährleistet. Wenn der Eco-Modus aktiv ist, leuchten die LEDs grün.



Durchlüften-Modus

Um eine schnelle Durchlüftung der Wohneinheit zu gewährleisten, läuft das System durchgehend in eine Richtung. Hierbei ist eine Wärmerückgewinnung nicht möglich. Falls der Durchlüften-Modus aktiv ist, leuchten die LEDs blau.

Weitere Funktionen

Durchlüften Richtungswechsel

Um im Durchlüften-Modus die Startrichtung der Lüftungsgeräte umzukehren, drücken Sie die linke dreieckige und runde Taste zusammen (2 und 3). Die LEDs bestätigen dies durch Blinken. Um die Startrichtung in die entgegengesetzte Richtung zu wechseln, drücken sie die rechte dreieckige und runde Taste zusammen (4 und 5). Auch dies wird durch ein Blinken der LEDs bestätigt.

Weitere Funktionen (Fortsetzung)**Filterwechselanzeige**

Falls die Filter verschmutzt sind, blinken die beiden mittleren LEDs unentwegt. Bestätigen Sie dies nach einem Filterwechsel, der interne Zähler wird zurückgesetzt. Drücken sie dafür die beiden mittleren runden Tasten gemeinsam (3 und 4).

Hinweis

Durch lokale umweltbedingte Einflüsse kann der optimale Zeitpunkt bis zum Filterwechsel variieren.

Filterwechsel siehe Seite 15.

Volumenstrom**Volumenstrom Eco-Modus/Durchlüften bei paarweisem Betrieb**

	Stufe 1	Stufe 2	Stufe 3	Stufe 4
m ³ /h	18	28	38	46

Was ist zu tun?

Was ist zu tun?



Weitere Informationen finden Sie im Kapitel „Begriffserklärungen“ im Anhang.

Verhalten	Ursache	Maßnahme
Ventilator wechselt nicht die Drehrichtung.	Regelung arbeitet im Durchlüften Modus.	<ul style="list-style-type: none"> ▪ Eco-Modus (Wärmerückgewinnung) an der Regelung einstellen.
	Ventilator defekt	<ul style="list-style-type: none"> ▪ Benachrichtigen Sie Ihren Fachbetrieb.
	Regelung/Netzteil defekt	<ul style="list-style-type: none"> ▪ Benachrichtigen Sie Ihren Fachbetrieb.
Ventilator läuft nicht.	Keine Spannungsversorgung	<ul style="list-style-type: none"> ▪ Benachrichtigen Sie Ihren Fachbetrieb.
	Installationsfehler	<ul style="list-style-type: none"> ▪ Benachrichtigen Sie Ihren Fachbetrieb.
	Ventilator defekt	<ul style="list-style-type: none"> ▪ Benachrichtigen Sie Ihren Fachbetrieb.
	Regelung/Netzteil defekt	<ul style="list-style-type: none"> ▪ Benachrichtigen Sie Ihren Fachbetrieb.
Bedienteil funktioniert nicht.	Installationsfehler	<ul style="list-style-type: none"> ▪ Benachrichtigen Sie Ihren Fachbetrieb.
	Regelung/Netzteil defekt	<ul style="list-style-type: none"> ▪ Benachrichtigen Sie Ihren Fachbetrieb.
Luftvolumenstrom ist gering.	Innenblende geschlossen	<ul style="list-style-type: none"> ▪ Öffnen Sie die Innenblende . Hinweis <i>Betreiben Sie das Gerät nicht mit verschlossener Blende.</i>
	Filter verschmutzt	<ul style="list-style-type: none"> ▪ Tauschen Sie den Filter aus. Siehe Seite 15
	Wärmetauscher verschmutzt	<ul style="list-style-type: none"> ▪ Benachrichtigen Sie Ihren Fachbetrieb.
	Drehzahl des Ventilators zu gering	<ul style="list-style-type: none"> ▪ Stellen Sie eine höhere Lüftungsstufe ein.
	Geräte arbeiten nicht im paarweisen Betrieb.	<ul style="list-style-type: none"> ▪ Benachrichtigen Sie Ihren Fachbetrieb. ▪ Lassen Sie die Positionen des Codierschalters (DIP-Schalter) prüfen.
Zuluft ist zu kalt.	Regelung arbeitet im Durchlüften Modus.	<ul style="list-style-type: none"> ▪ Stellen Sie den Eco-Modus (Wärmerückgewinnung) an der Regelung ein.
	Wärmetauscher nicht eingesetzt	<ul style="list-style-type: none"> ▪ Benachrichtigen Sie Ihren Fachbetrieb.
Im Normalbetrieb Geräusentwicklung	Rotorschaukeln verschmutzt	<ul style="list-style-type: none"> ▪ Benachrichtigen Sie Ihren Fachbetrieb.
	Fremdkörper im Ventilator	<ul style="list-style-type: none"> ▪ Entfernen Sie den Fremdkörper . ▪ Benachrichtigen Sie Ihren Fachbetrieb.
	Abstand zwischen Wärmetauscher und Ventilator zu gering	<ul style="list-style-type: none"> ▪ Benachrichtigen Sie Ihren Fachbetrieb.
	Ventilator Drehzahl zu hoch	<ul style="list-style-type: none"> ▪ Stellen Sie eine niedrigere Lüftungsstufe ein.

Reinigung

- Die Innenwand- und die Außenwandblenden des Lüftungsgeräts dürfen mit einem handelsüblichen Haushaltsreiniger (kein Scheuermittel) gereinigt werden.
- Wir empfehlen, das Lüftungsgerät einmal jährlich durch den Fachbetrieb warten und ggf. reinigen zu lassen.
- Wir empfehlen, mit Ihrem Fachbetrieb einen Wartungsvertrag abzuschließen. Unterlassene Wartung stellt ein Risiko dar. Regelmäßige Reinigung und Wartung gibt Ihnen die Gewähr für einen hygienischen, umweltschonenden und energiesparenden Betrieb.

Reinigungsintervalle

Innenblende	¼-jährlich	▪ Reinigen Sie die Oberflächen mit einem feuchten Tuch.
Filter	Monatlich	▪ Tauschen Sie den verschmutzten oder defekten Filter aus. Hinweis <i>Im Lüftungsgerät kann ein Staubfilter (G3) oder ein Pollenfilter (F7) eingesetzt sein.</i>
Ventilator	Jährlich	▪ Reinigen Sie den Ventilator mit einem Pinsel. ▪ Saugen Sie den Ventilator mit dem Staubsauger ab.
Wärmetauschereinheit	Jährlich	▪ Lassen Sie die Wartung durch Ihren Fachbetrieb durchführen.
Bedienteil	Monatlich	▪ Reinigen Sie die Oberfläche mit einem Mikrofasertuch.

Filter austauschen

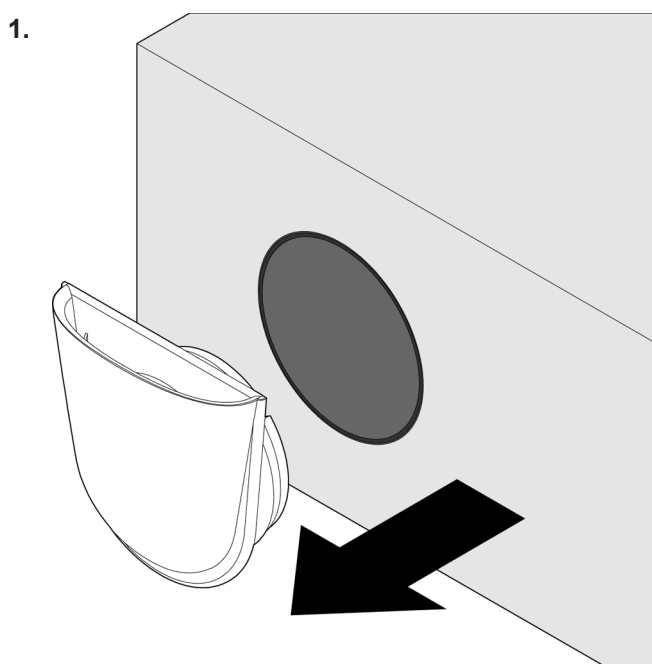


Abb. 13

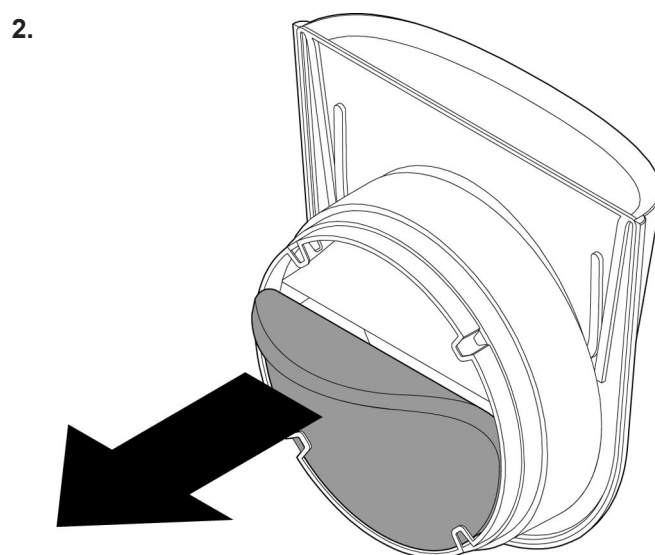


Abb. 14

3.

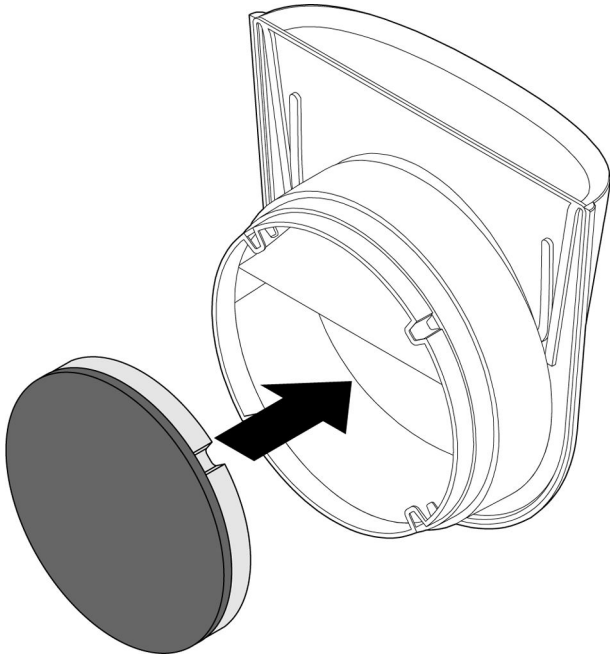


Abb. 15

Hinweis

Filter austauschen, nicht reinigen.

Hinweis

Bei Pollenfilter, die helle Seite zuerst in die Filterhalterung der Innenblende setzen. Helle Seite zeigt nach montierter Innenblende zum Raum.

4.

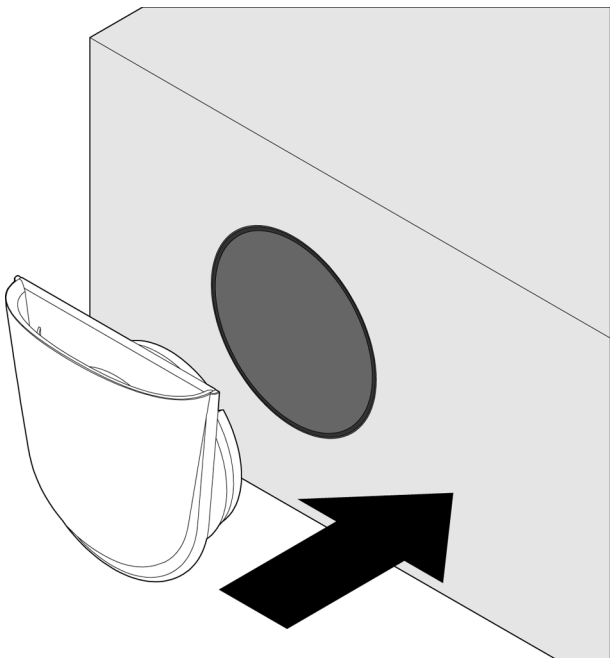


Abb. 16

Begriffserklärungen

Abluft

Verbrauchte Luft, die aus den Räumen abgeführt wird.

Luftfeuchte

Feuchtegehalt der Raumluft. Bei dauernd zu hoher Luftfeuchte besteht die Gefahr von Schimmelbildung.

Modus

Mit der Einstellung einer Modus wird eine bestimmte Lüftungsfunktion gewählt.

Beispiel:

„Eco-Modus“ ist eingestellt.

- Lüftungsfunktion: Lüftung mit Wärmerückgewinnung

Wärmerückgewinnung

Im Lüftungsbetrieb mit Wärmerückgewinnung wird die Zuluft im Wärmetauscher mit der Wärme aus dem Keramikspeicher vorgewärmt. Der Keramikspeicher hat zuvor die Wärme der Abluft aufgenommen.

Zuluft

Gefilterte Außenluft, die den Räumen zugeführt wird. Im Betrieb mit Wärmerückgewinnung wird die Zuluft im Wärmetauscher vorerwärmt.

Entsorgungshinweise

Entsorgung der Verpackung

Die Entsorgung der Verpackung Ihres Viessmann Produkts übernimmt Ihr Heizungs-/Lüftungsfachbetrieb.

DE: Die Verpackungsabfälle werden gemäß den gesetzlichen Festlegungen über zertifizierte Entsorgungsfachbetriebe der Verwertung zugeführt.

AT: Die Verpackungsabfälle werden gemäß den gesetzlichen Festlegungen über zertifizierte Entsorgungsfachbetriebe der Verwertung zugeführt. Nutzen Sie das gesetzliche Entsorgungssystem ARA (Altstoff Recycling Austria AG, Lizenznummer 5766).

Endgültige Außerbetriebnahme und Entsorgung

Viessmann Produkte sind recyclingfähig. Komponenten und Betriebsstoffe gehören nicht in den Hausmüll. Bitte sprechen Sie wegen der fachgerechten Entsorgung Ihrer Altanlage Ihren Heizungs-/Lüftungsfachbetrieb an.

DE: Betriebsstoffe (z. B. Wärmeträgermedien) können über die kommunale Sammelstelle entsorgt werden.

AT: Betriebsstoffe (z. B. Wärmeträgermedien) können über die kommunale Sammelstelle ASZ (Altstoff Sammelzentrum) entsorgt werden.

Stichwortverzeichnis

A		M	
Abluft.....	17	Modus.....	17
Abwesenheit.....	5		
B		R	
Bedienablauf.....	9	Reinigung.....	15
Bedienteil Touch.....	7		
Bedienung		T	
– Bedienteil Touch.....	7	Tipps.....	5
Begriffserklärungen.....	17		
Bestimmungsgemäße Verwendung.....	4	U	
		Umgebungstemperaturen.....	4
E		Urlaub.....	5
Energie sparen (Tipps).....	5		
Erstinbetriebnahme.....	4	V	
		Verbrauchte Luft.....	17
F		Verwendung.....	4
Ferien.....	5		
Feuchtegehalt.....	17	W	
Filter.....	5	Wärmerückgewinnung.....	17
Filter austauschen.....	15	Wartungsvertrag.....	15
Filterwechsel.....	11, 15	Wie Sie bedienen	
		– Bedienteil LED.....	12
G		– Bedienteil Touch.....	9
Gerätebeschreibung.....	4		
Glossar.....	17	Z	
		Zulässige Umgebungsbedingungen.....	4
I		Zuluft.....	17
Inbetriebnahme.....	4		
Innenblende schließen.....	6		
Instandhaltung.....	15		
L			
Luftfeuchte.....	17		
Lüftungsgerät reinigen.....	15		
Lüftungsverhalten.....	11		



Ihr Ansprechpartner

Für Rückfragen oder Wartungs- und Instandsetzungsarbeiten an Ihrer Heizungsanlage wenden Sie sich bitte an Ihren Heizungsfachbetrieb. Heizungsfachbetriebe in Ihrer Nähe finden Sie z.B. unter www.viessmann.de im Internet.

Viessmann Werke GmbH & Co. KG
D-35107 Allendorf